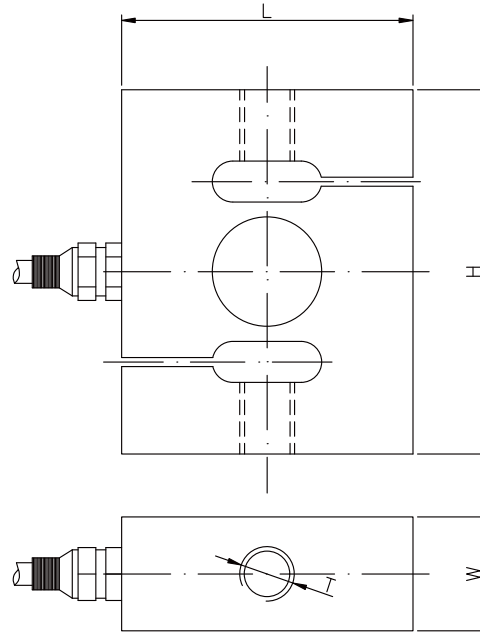
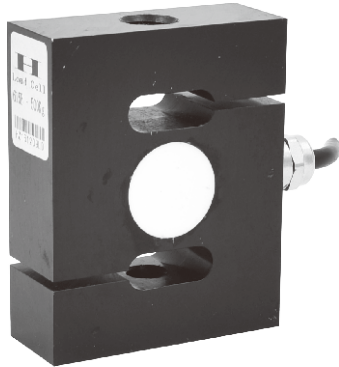


ALUMINUM
铝合金



S型及拉式称重传感器

尺寸 DIMENSIONS

Rate Capacity 量程	L	W	H	T
kg/mm				
50-200	64	25	80	M12X1.75
lb/inches(conversion of above dimensions 由以上尺寸转换)				
110.2-440.1	2.52	0.98	3.15	M12X1.75

技术参数 SPECIFICATIONS

Full Scale Output 灵敏度输出	$2.3 \pm 0.04\% \text{mV/V}$	Recommended Excitation 使用电压	10V(15V Maximmm)
Zero Balance 零点输出	$\pm 0.02\text{mV/V}$	Insulation Resistance 绝缘阻抗	$>2[50\text{V DC}]G \Omega$
Nonlinearity 非线性	$< \pm 0.02\%$	Nominal Temperature Range 工作温度	-10°C to 40°C / 14°F to 104°F
Repeatability 重复性	$< \pm 0.02\%$		
Hysteresis Error 滞后	$< \pm 0.02\%$	Safe Overload 安全过载	150% of full scale
Creep in 30 min 30分钟蠕变	$< \pm 0.02\%$	Breaking Overload 极限过载	200% of full scale
Input Resistance 输入电阻	$405 \Omega \pm 30$	IP Rating 防护等级	IP67
Output Resistance 输出电阻	$350 \Omega \pm 3$	Cable Color Code 颜色码	Exc(输入)+:Red(红);Exc(输入) -Black(黑);Sig(输出)+Green(绿); Sig(输出)-:Whit(白) Shield Bare(屏蔽)
Element Materia 材质	Aluminum 铝合金		

615B

Special Features 特征

- ◆ 高精度
- ◆ 铝制平行梁结构
- ◆ 整体安装
- ◆ Accuracy
- ◆ Aliminum parallel beam construction
- ◆ Integral installation