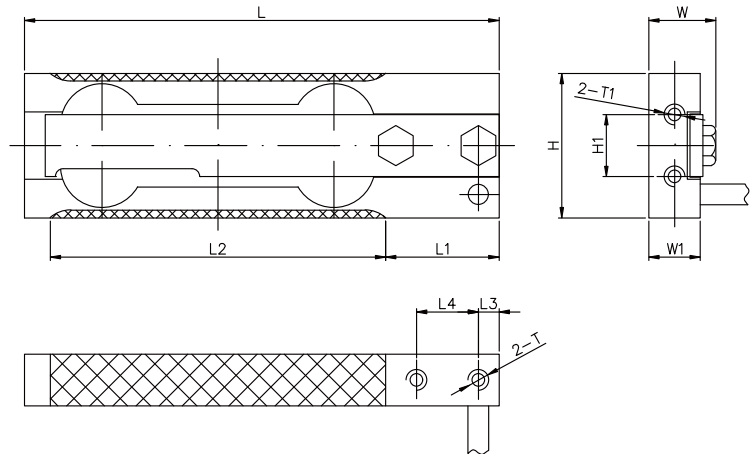
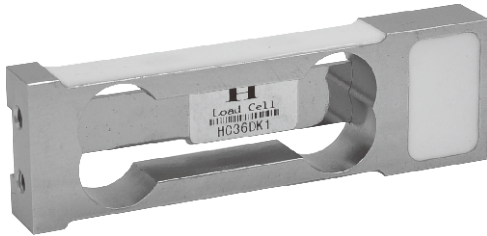


ALUMINUM 铝合金



尺寸 DIMENSIONS

Rate Capacity 量程

	L	L1	L2	L3	L4	W	W1	H	H1	T	T1
kg/mm											
0.2-0.5"	92	22	65	4	12	13	9	28	12	M4深8	M4深8
1-5	92	22	65	4	12	13	10	28	12	M4DP0.31	M4DP0.31
lb/inches(conversion of above dimensions 由以上尺寸转换)											
0.44-1.10	3.62	0.87	2.56	0.16	0.47	0.51	0.35	1.1	0.47	M4	M4
2.20-11.0	3.62	0.87	2.56	0.16	0.47	0.51	0.39	1.1	0.47	M4	M4

技术参数 SPECIFICATIONS

Full Scale Output 灵敏度输出	$1.0 \pm 20\%mV/V$	Recommended Excitation 使用电压	10V(15V Maximmm)
Zero Balance 零点输出	$\pm 0.02mV/V$	Reference Max.Platform Size 最大秤台尺寸	200*200mm
Nonlinearity 非线性	$< \pm 0.017\%$	Insulation Resistance 绝缘阻抗	$> 2[50V DC]G \Omega$
Repeatability 重复性	$< \pm 0.017\%$	Nominal Temperature Range 工作温度	$-10^{\circ}C$ to $40^{\circ}C$ / $14^{\circ}F$ to $104^{\circ}F$
Hysteresis Error 滞后	$< \pm 0.017\%$	Safe Overload 安全过载	150% of full scale
Creep in 30 min 30分钟蠕变	$< \pm 0.023\%$	Breaking Overload 极限过载	200% of full scale
Input Resistance 输入电阻	$405 \Omega \pm 10$	IP Rating 防护等级	IP66
Outnput Resistance 输出电阻	$350 \Omega \pm 3$	Cable Color Code 颜色码	Exc(输入)+:Red(红);Exc(输入)-:Black(黑);Sig(输出)+Green(绿);Sig(输出)-:Whit白 Shield Bare(屏蔽)
Element Materia 材质	Aluminum 铝合金		

618A

Special Features 特征

- ◆ 符合OIML认证指标
- ◆ 角差修正
- ◆ Ip66防护
- ◆ 0.1; 0.2; 0.3kg, 台面200*200
- ◆ 1; 2; 3; 5kg, 台面230*230
- ◆ Complies with OIML R60 C3 regulations
- ◆ Off-center load compensated
- ◆ IP66 protection
- ◆ 0.1;0.2;0.3kg for platform 200*200
- ◆ 1;2;3;5kg for platform 230*230